

## INFORME SOBRE MAMPARAS PARA PROTECCIÓN CONTRA COVID-19

### OBJETO Y ALCANCE

El fin de este informe es la determinación de las características y adecuación de las mamparas de distintos materiales como protección en el medio de propagación del SarsCov2 en los centros de la Junta de Extremadura.

La Junta de Extremadura, para poder reanudar su actividad, debe guiarse por el principio de minimizar el riesgo siguiendo los principios de la acción preventiva establecidos en el marco normativo de prevención de riesgos laborales, así como en el principio básico de prudencia, y contar con aprovisionamiento suficiente de mamparas de metacrilato principalmente en los centros de atención al público que suponen una barrera física que ayuda a reducir las posibilidades de contagio del coronavirus y otros agentes patógenos de transmisión aérea.

En el caso del SARS-CoV-2 la vía de transmisión aérea ocurre por transmisión por contacto cercano a través de gotas grandes (> 5 micras): Si las personas se encuentran a una distancia de 1 a 2 metros de otra persona, pueden llegar a infectarse directamente al inhalar las gotas exhaladas, por estornudo o tos, por una persona infectada.

Esta barrera física reduce el riesgo de exposición a gotas exhaladas o aerosoles producidos por otras personas.

Estas mamparas deberán ser instaladas, principalmente:

- En los **centros de atención al público**, atendiendo a las siguientes situaciones:

**Situación 1:** En puntos de atención al público (separación persona trabajadora/usuario).

**Situación 2:** Para separación entre puestos de trabajo (separación persona trabajadora/persona trabajadora) cuando no puedan respetarse aproximadamente 2 metros de separación entre ellas.

**Situación 3:** Para separación de vías de circulación de personas, evitando el cruce y proximidad entre las mismas.

- **Resto de centros:** ubicación de mamparas para la separación entre puestos de trabajo: separación persona trabajadora/persona trabajadora (**Situación 2**) en otros centros, que sin ser de atención al público no pueda respetarse la distancia de seguridad, aproximadamente, de 2 metros.
- **Vehículos oficiales con conductor.** Valorar la ubicación de mamparas en los vehículos oficiales con conductor.

## CARACTERÍSTICAS

Teniendo en cuenta las situaciones anteriores a cubrir, las mamparas a utilizar serán las siguientes:

**Mamparas de protección de mostrador.** Se trata de mamparas apoyadas sobre mesas o mostradores, que serán utilizadas en las **situaciones 1 y 2.**

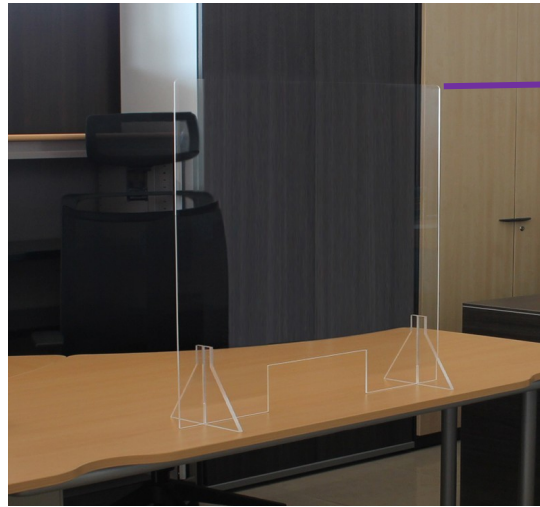
### **Dimensiones:**

**Anchura:** dependerá del diseño de cada puesto.

- a) Atención al público individual: La mampara tendrá una anchura mínima de 80 centímetros aproximadamente y deberá estar centrada entre los interlocutores.
- b) Varios puntos de atención a lo largo de un mostrador: La anchura dependerá de las características físicas del puesto de trabajo y de los trabajadores que ocupen dichos espacios pero como regla general, la mampara deberá cubrir todo el mostrador.
- c) Puestos de trabajadores contiguos que no pueden ser separados: La anchura de la mampara dependerá del diseño del puesto de trabajo pero como regla general deberá cubrir toda la zona en la que cualquiera de los trabajadores puedan exhalar gotas o aerosoles al puesto de trabajo el compañero.

**Altura:** Para determinar la altura se ha tenido en cuenta los datos antropométricos de la población laboral española publicados por el Instituto Nacional de Seguridad y Salud en el Trabajo (INSST) y la situación del personal trabajador y los usuarios (en situación de sentado o de pie):

**Ambos en posición sentado:** la parte **superior** de la mampara estará como mínimo a  $\pm 20$  1.40 metros del suelo aproximadamente. (mesa o mostrador + mampara=  $\pm 20$  1.40metros)



Parte superior de la mampara a 1.40 m aproximadamente si todas las personas están sentadas

**Personal trabajador sentado/ usuario/a de pie:** la parte superior de la mampara estará como mínimo a 2 metros del suelo.

**Ambos en posición de pie:** la parte superior de la mampara estará como mínimo a 2 metros del suelo.



Parte superior de la mampara a 2 m del suelo si hay personas de pie



**Apertura inferior:** La apertura inferior en las mamparas cumple la función de traspaso de documentación. Tener en cuenta que si existen elementos entre el personal trabajador y el usuario, tipo pantallas de ordenador u otros, cuya ubicación no se pueda modificar, la apertura inferior pudiera quedar inutilizada.

**Mamparas de protección suspendidas o colgantes.** Tienen la misma finalidad que las mamparas anteriores pero a diferencia de éstas, en lugar de apoyar sobre una superficie,

se instalan suspendidas del techo. Podrán utilizarse, como las anteriores en las **situaciones 1 y 2.**



**Anchura:** las indicadas para las mamparas de protección de mostrador.

La estructura de estas mamparas debe ser lo suficientemente sólida para evitar posibles oscilaciones de la misma en caso de corrientes de aire.

**Mamparas con ruedas o biombos separadores.** Son mamparas de mayor tamaño que las anteriores, que van ubicadas sobre el suelo y que se utilizarán principalmente separar vías de circulación de personas en los casos en los que no es posible mantener la separación aproximada de 2 metros. Por ejemplo, en el caso de entradas y accesos a centros de trabajo, pasillos, etc.

**Dimensiones:**

**Ancho:** en función del lugar a proteger.

**Alto:** mínimo 2 metros desde el suelo.



**Mamparas para vehículos:** mampara hecha a medida con las dimensiones específicas según vehículo.

## Características generales de las mamparas:

- Metacrilato transparente de al menos 4mm de espesor, y con una transparencia mínima de al menos el +90%.
- Para la separación de puestos de trabajo, se valorará la utilización de mamparas de metacrilato arenado de al menos 4mm de espesor que aumentan la confidencialidad sin evitar el paso de luz.
- También, para la separación entre puestos de trabajo se puede optar por el uso de mobiliario en lugar de mamparas (estanterías, u otro mobiliario que cumpla las alturas indicadas).
- Superficie no porosa y de fácil limpieza y desinfección. Se harán varias limpiezas al día, utilizando guantes de nitrilo y disoluciones de agua/lejía 1:50 (concentración hipoclorito sódico al 0,1 %). Ver Preparación de disoluciones SSPRL.
- Con mecanismos de sujeción y apoyo que le ofrezca estabilidad. En el caso de mamparas con ruedas o biombos ubicados en el suelo, dichos mecanismos de sujeción serán perfectamente visibles para evitar tropiezos o caídas.
- En el caso de mamparas con ruedas o biombos ubicados en el suelo, dichos mecanismos de sujeción serán perfectamente visibles para evitar tropiezos o caídas.
- De igual forma, las mamparas con ruedas o biombos transparentes que se ubiquen en el suelo en zonas de circulación, deberán llevar a la altura de los ojos una señalización de anchura adecuada para que contraste con el color del fondo y con la luz existente. Esta señalización (que puede ser un serigrafiado o tintado corporativo de la Junta de Extremadura) deberá permanecer estable en el tiempo y ser resistente a los agentes agresivos, como por ejemplo las sustancias de limpieza (Real Decreto 486/97 Lugares de Trabajo).

## OTRAS MEDIDAS PARA EVITAR EL CONTAGIO:

Las mamparas ayudan a aumentar la seguridad y reducir el riesgo de contagio, sin embargo por sí solas no previenen el contagio al 100%. Es por ello que deben seguirse el resto de medidas preventivas, entre otras:

- El uso de la mampara debe estar ligada al mantenimiento de la distancia de seguridad, aproximadamente de 2 metros.
- Se instalarán de manera que se alineen frontalmente.
- Se gestionará correctamente el traspaso de documentos.
- Debido a la existencia de personas potencialmente contagiadoras y que no presentan síntomas o presentan síntomas leves, se recomienda el uso general para los trabajadores y usuarios de mascarillas quirúrgicas que filtran el aire exhalado.
- Reducir el número de puntos de atención a usuarios y personas ajenas al centro de trabajo.

- Señalizar en el suelo con cintas separadoras adhesivas el lugar donde debe colocarse el usuario y la separación de 2 metros entre los mismos si hubiera personas en espera.
- Tanto trabajadores como usuarios deberán lavarse las manos con solución hidroalcohólica al 70 % al entrar en el edificio para evitar la contaminación de superficies.
- En todo caso la instalación de las mamparas no impedirá la correcta ventilación de las instalaciones ni a su accesibilidad y se ajustará a los planes de autoprotección de los centros, en especial en lo relacionado a las vías de evacuación.

Mérida, 3 de mayo de 2020

EL JEFE DE SERVICIO DE SALUD  
Y PREVENCIÓN DE RIESGOS LABORALES.-

Fdo.: Fco Javier Viciano Clemente



# ANEXO

## AL INFORME SOBRE MAMPARAS PARA PROTECCIÓN CONTRA COVID-19

### **Justificación:**

Dadas las dificultades que nos han trasladado desde el Servicio de Contratación Centraliza para la elección de las mamparas para los centros de trabajo de la Junta de Extremadura debido a la amplia variedad existentes en el mercado, se presenta Anexo al “**Informe sobre mamparas para la protección contra el COVID-19**” (en adelante Informe inicial) en el que se intentan aclarar las dudas planteadas.

### **Aclaraciones:**

Lo primero e importante a indicar es que, el Servicio de Salud y Prevención de Riesgos Laborales (en adelante SSPRL), únicamente puede informar sobre las **situaciones** en las que es necesario instalar mamparas, indicando las **características generales de las mismas**, debido a la amplia variabilidad de particularidades que pueden darse en los centros de trabajo de la Junta de Extremadura.

No obstante, siendo conscientes de la dificultad que supone hacer una compra de esta envergadura, y dado que la intención del SSPRL, en todo momento, es colaborar para que la gestión de dicha compra sea lo más sencilla posible, a continuación se van a indicar ejemplos de cada una de las situaciones que se presentaron en el Informe inicial.

De igual modo, se van a dar **dimensiones aproximadas**, considerando las siguientes alturas estándar de las mesa de trabajo y de los mostradores de atención al público:

- Altura estándar mesa de trabajo: 0,74 cm aproximadamente.
- Altura estándar mostrador atención al público: 1m-1,20 m aproximadamente.

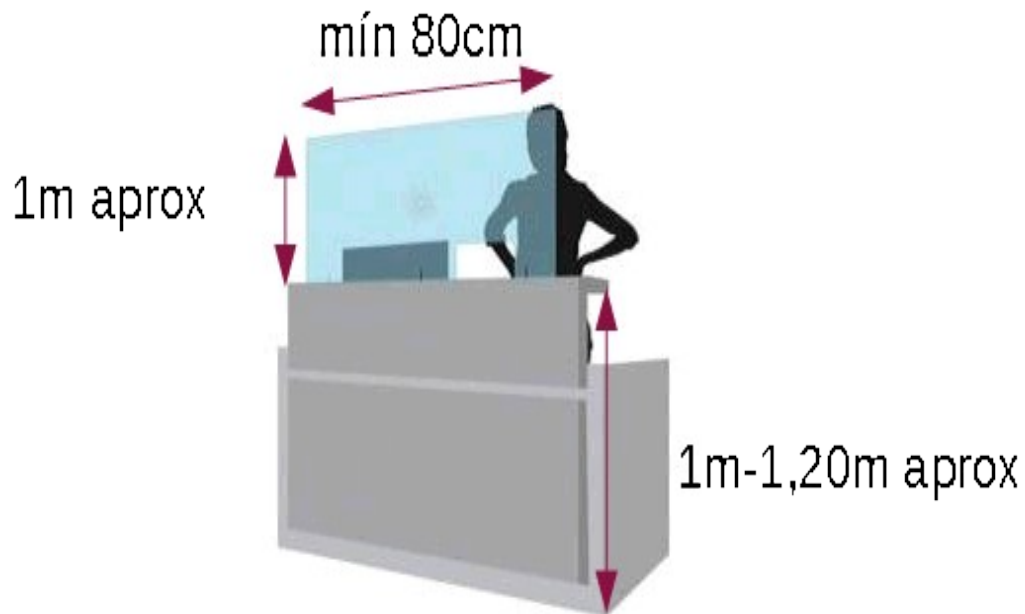
Si desde el Servicio de Contratación Centraliza se decide unificar criterios, las dimensiones a elegir serán como mínimo las establecidas para las condiciones más desfavorables, de forma que protejan a la mayor parte de las personas trabajadoras y usuarios/as.

El resto de características a cumplir, en cuanto a materiales, espesor, transparencia, estabilidad, etc., serán las indicadas en el Informe inicial.

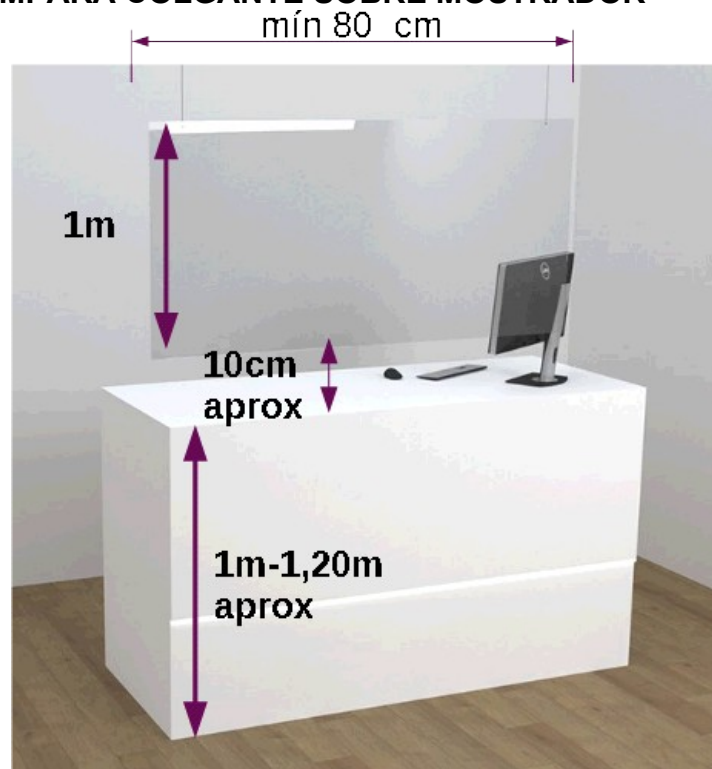
A continuación se presentan las situaciones determinadas en el Informe inicial, con ejemplos y aclaraciones:

## **ATENCIÓN AL PÚBLICO EN MOSTRADOR**

### **MODELO 1: MAMPARA SOBRE MOSTRADOR**



### MODELO 2: MAMPARA COLGANTE SOBRE MOSTRADOR



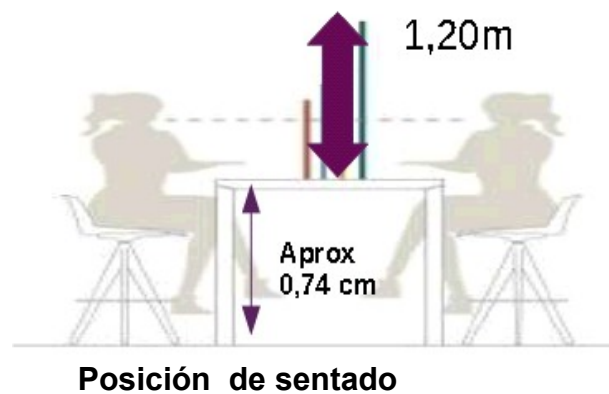
## ATENCIÓN AL PÚBLICO EN MESA

### MODELO 3: MAMPARA SOBRE MESA (atención usuario/a posición de pie)



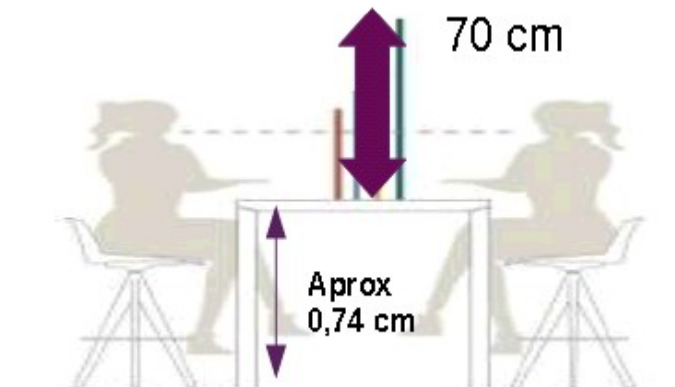


Si se quieren unificar criterios, esta mampara podrá ser utilizada también en posición de sentado.



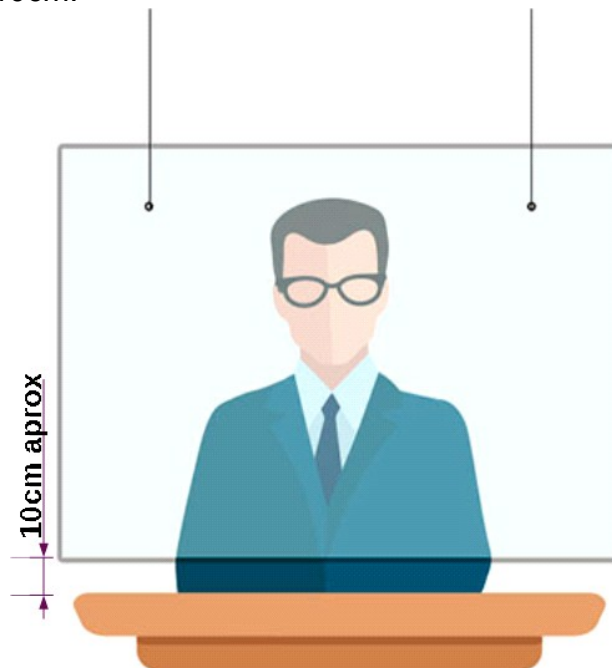
Aunque para la posición de sentado, sería suficiente con el siguiente modelo:

**MODELO 4: MAMPARA SOBRE MESA (usuario/a posición de sentado)**



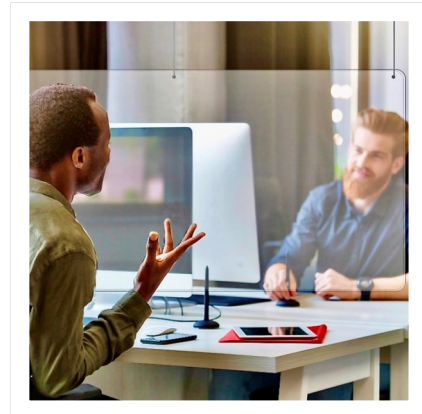
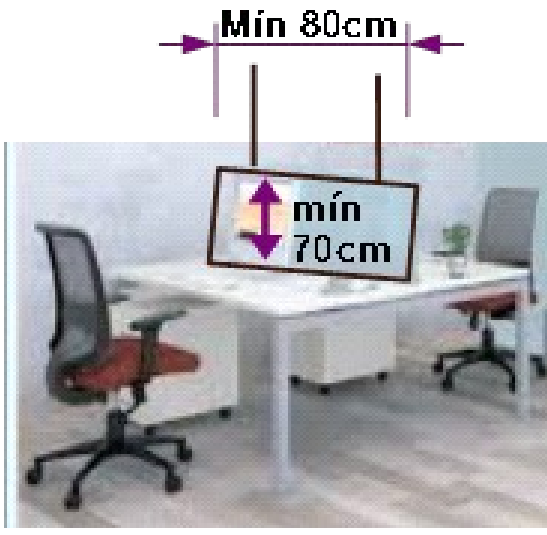
**MODELO 5: MAMPARA SOBRE MESA COLGANTE**

Los modelos anteriores (Modelo 3 y 4), pueden ir colgados en lugar de ubicados sobre la mesa de trabajo. En este caso, habría que dejar entre mampara y mesa aproximadamente 10cm.

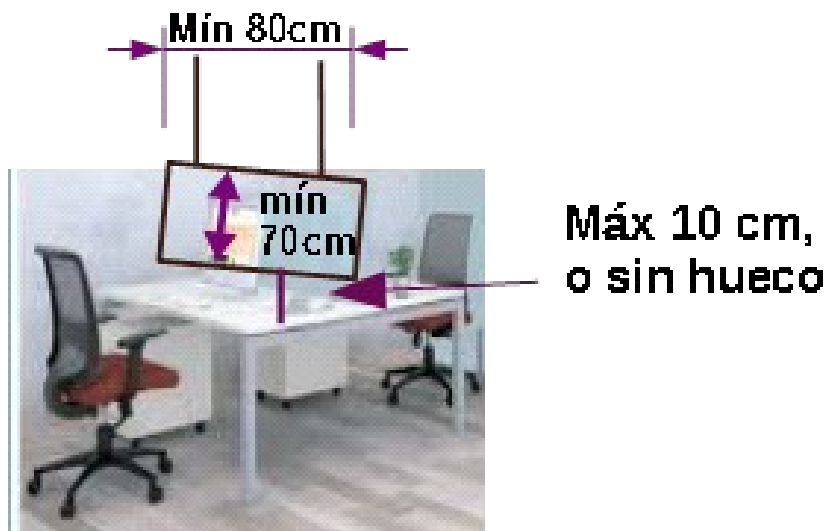


## SEPARACION TRABAJADOR/A-TRABAJADOR/A

**MODELO 6: PUESTOS ENFRENTADOS (mampara sobre mesa)**



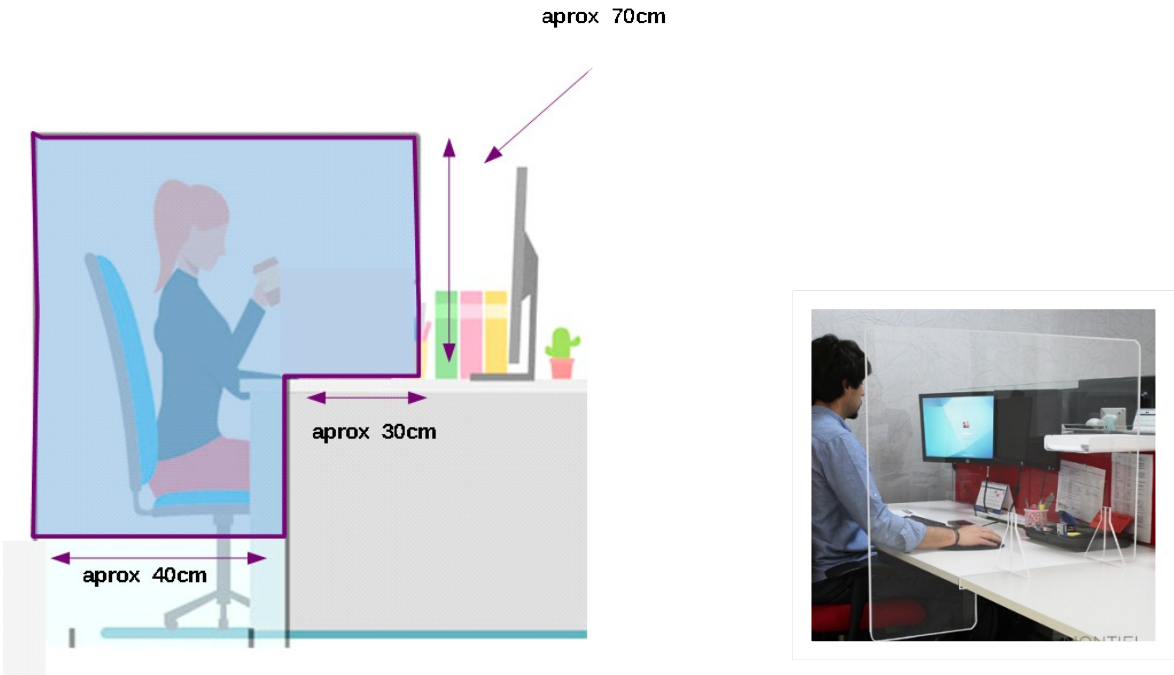
**MODELO 7: PUESTOS ENFRENTADOS (mampara colgante)**



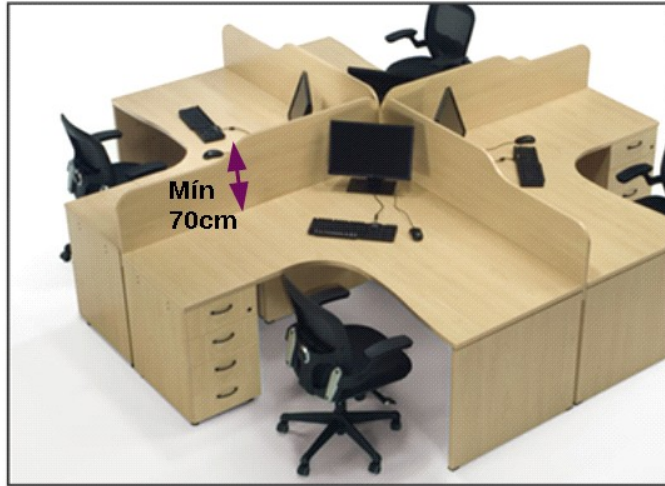
**MODELO 8: PUESTOS CONTIGUOS (mampara colgante)**



**MODELO 9: PUESTOS CONTIGUOS (mampara sobre mesa)**

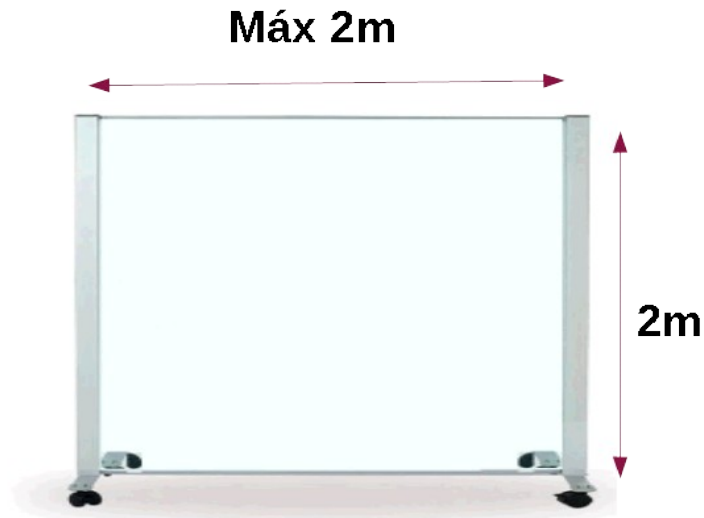


**MODELO 10: ISLA DE PUESTOS**



# SEPARACION VIAS DE CIRCULACION

MODELO 11:



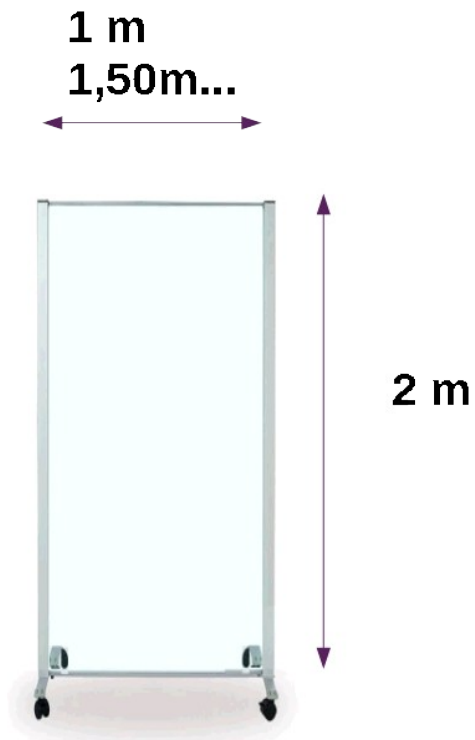
Para cubrir vías de circulación de mayor longitud se ubicarán estas mamparas de forma contigua, **sin espacio entre ellas.**

SIN SEPARACIÓN

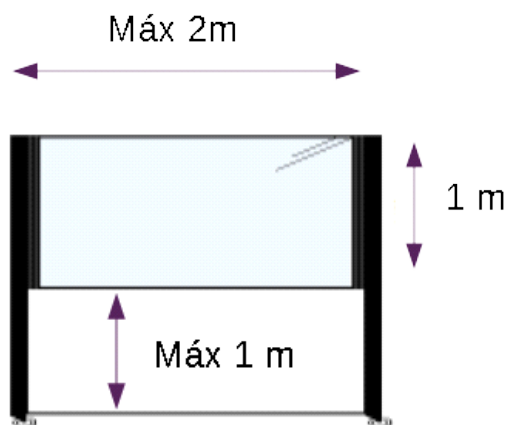


Si hay que proteger vías de menor longitud la anchura de dicho modelo puede ser menor, como se muestra en la siguiente imagen:

MODELO 12:

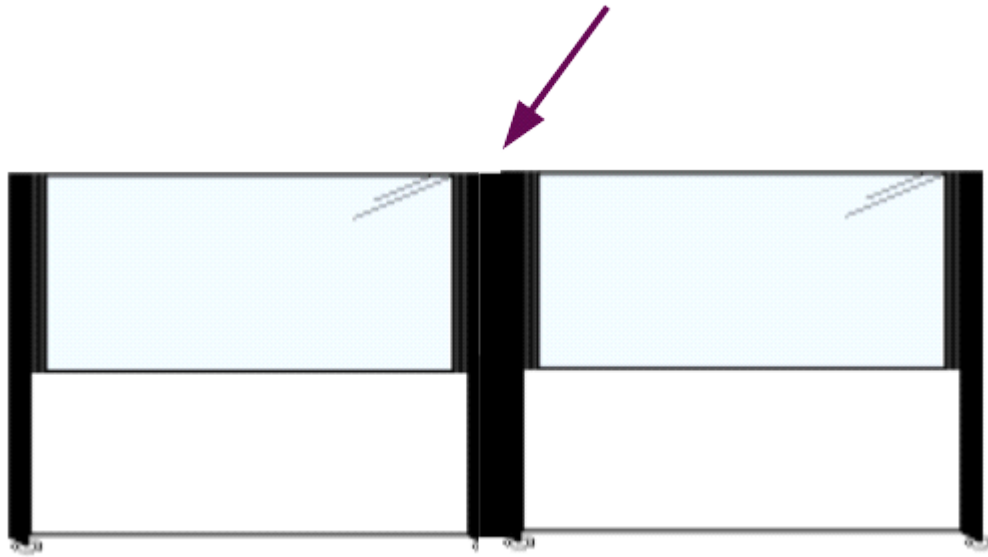


**MODELO 13:**



Para cubrir vías de circulación de mayor longitud se ubicarán estas mamparas de forma contigua, **sin espacio entre ellas.**

Sin separación



MODELO 14:

